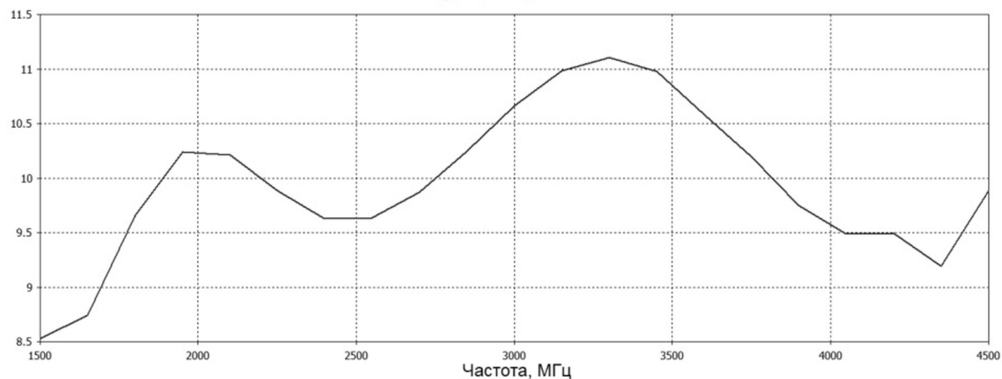
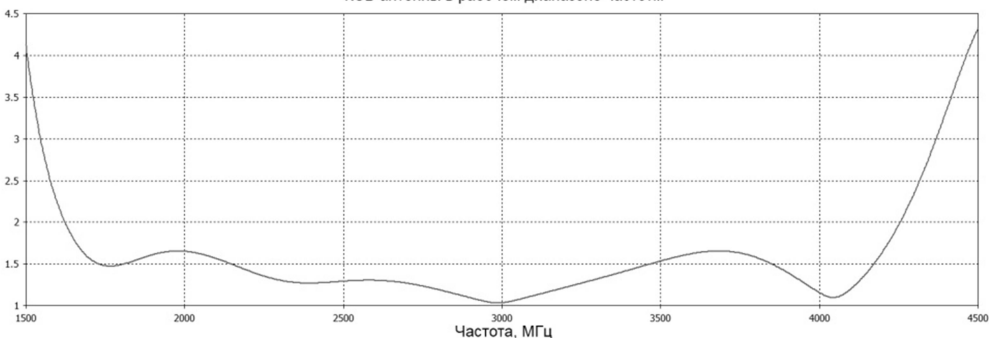


Коэффициент усиления



КСВ антенны в рабочем диапазоне частот



6. Гарантийные обязательства

Изготовитель гарантирует соответствие изделия техническим характеристикам, указанным в настоящем документе. Гарантийный срок эксплуатации составляет 24 месяца с момента покупки. В течение этого срока предприятие-изготовитель обеспечивает бесплатное гарантийное обслуживание.

Гарантийные обязательства распространяются только на дефекты, возникшие по вине изготовителя. Гарантийное обслуживание выполняется изготовителем или авторизованными сервисными центрами.

Изготовитель не несет ответственности за прямой либо косвенный ущерб, связанный с эксплуатацией антенны. На антенны, эксплуатируемые с нарушением условий эксплуатации, имеющие механические повреждения, следы вскрытия корпуса, гарантийные обязательства не распространяются.

Изделие не подлежит обязательной сертификации.

Дата продажи _____ Продавец _____
(число, месяц, год) (наименование магазина или штамп)

С инструкцией и правилами эксплуатации ознакомлен _____
(подпись покупателя)

Страна происхождения: Россия
Изготовитель: ООО «Крокс Плюс»
Адрес изготовителя: Россия, г. Воронеж, ул. Электросигнальная 36А
Тел.: +7 (473) 290-00-99

2207



ООО «Крокс Плюс»
394005, г. Воронеж, Московский пр. 133-263
+7 (473) 290-00-99
info@kroks.ru
www.kroks.ru

Направленная широкополосная 2G/3G/4G/5G антенна КАА10-1700/4200 МИМО 4x4 (N)

Руководство по эксплуатации

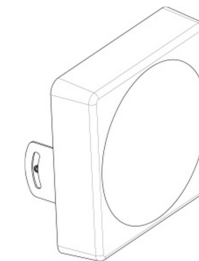
1. Назначение

Антенна предназначена для усиления мобильного сигнала стандартов 2G, 3G, 4G, 5G, Wi-Fi 2,4 ГГц. Рабочий диапазон частот 1700-4200 МГц.

Приобретая антенну, проверьте ее комплектность. После покупки антенны претензии по некомплектности не принимаются.

2. Комплект поставки

Наименование	Кол-во
Антенна	1
Кронштейн угловой	1
Хомут с метизами для крепления на мачту	1
Руководство по эксплуатации	1
Упаковка	1



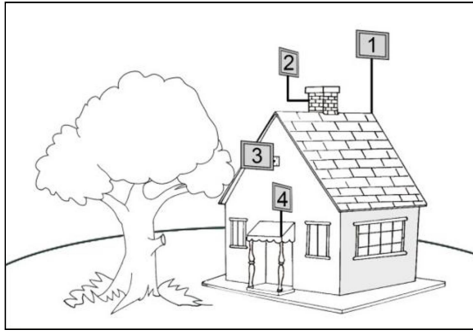
3. Технические характеристики

Характеристики	Значение
Рабочий диапазон частот, МГц	1700-4200
Усиление антенны, дБ	9-11
Технология МИМО	Да
КСВ в рабочем диапазоне частот, не более	2
Поляризация	линейная
Кроссполяризационная развязка не менее, дБ	30
Входное сопротивление, Ом	50
Максимальная подводимая мощность, Вт	10
Разъем	N
Количество разъемов	4
Допустимая ветровая нагрузка, м/с	30
Диапазон рабочих температур, °С	-40 ... +50
Тип исполнения	направленная
Тип монтажа	на мачту
Размер упаковки (Д×Ш×В), мм	255×255×110
Масса (брутто), кг	1,4

В связи с постоянным совершенствованием конструкции и технических характеристик изготовитель оставляет за собой право вносить изменения в конструкцию и комплектность данного изделия.

4. Выбор места установки антенны.

При выборе места для установки антенны придерживайтесь трех основных правил:



1 и 2 – правильная установка, 3 и 4 – мешают

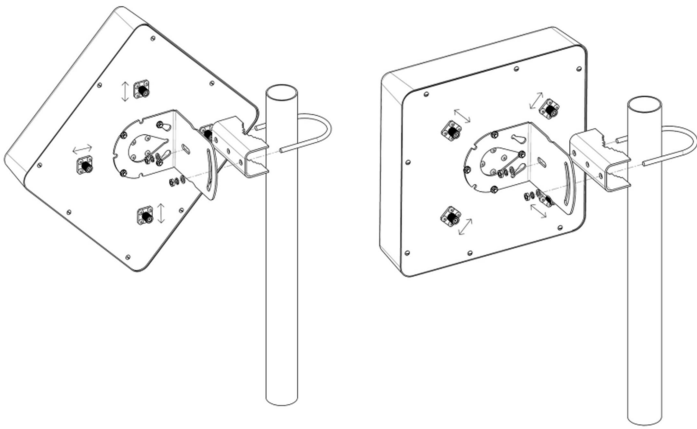
1. Устанавливайте антенну в прямой видимости базовой станции. Препятствия на пути распространения радиоволн ухудшают качество связи. Это могут быть деревья, здания, горы и т.д.

2. Наводите антенну на базовую станцию как можно точнее. Для этого используйте специальные приложения для модемов, позволяющие навести антенну по максимальному значению сигнала. Используйте анализатор спектра для достижения более точного и быстрого результата.

3. На качество получаемого сигнала влияет длина соединительного кабеля от антенны до вашего оборудования. Чем длиннее кабель, тем больше затухание сигнала и хуже связь. Резкие перегибы кабеля также снижают качество связи.

Поэтому обеспечьте прямую видимость до базовой станции, но не удлиняйте чрезмерно кабель.

5. Монтаж и подключение



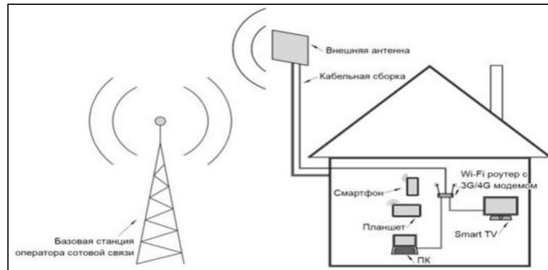
Установите антенну на мачту как показано на рисунке. Мачта должна быть заземлена. Для монтажа воспользуйтесь крепежным комплектом из коробки.

Расположите антенну прямо или под углом 45° в зависимости от того, какую поляризацию используют операторы в вашем регионе.

Проложите кабельные сборки от антенны до вашего оборудования.

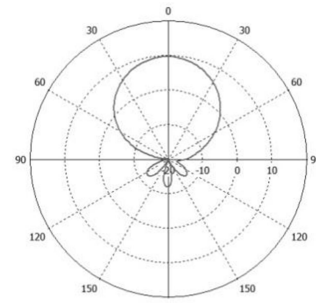
См. Направление поляризации на рисунке выше.

Пример установки и подключения антенны к оборудованию

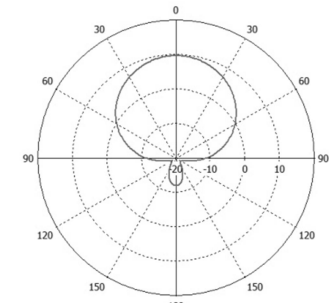


Пример варианта установки

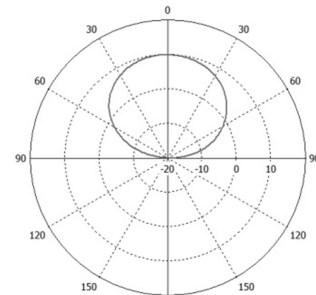
Диаграммы направленности



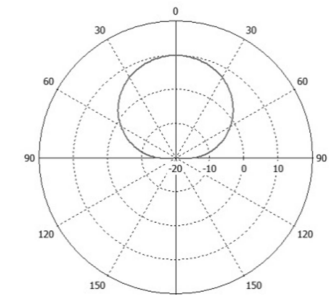
Частота 1800 МГц (0°) Усиление 9,7 дБи



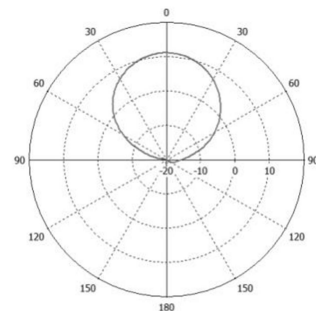
Частота 1800 МГц (90°) Усиление 9,7 дБи



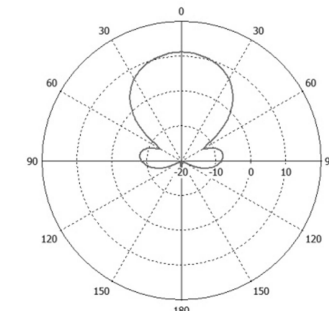
Частота 2700 МГц (0°) Усиление 9,87 дБи



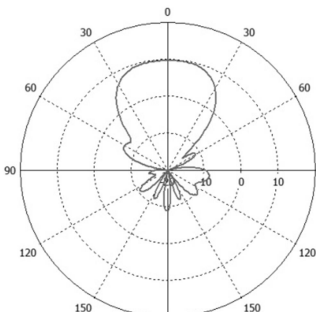
Частота 2700 МГц (90°) Усиление 9,87 дБи



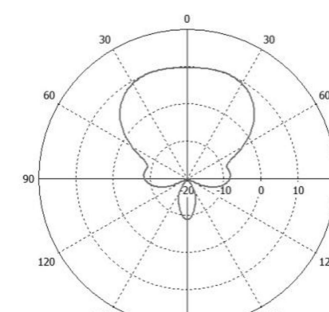
Частота 3300 МГц (0°) Усиление 11,1 дБи



Частота 3300 МГц (90°) Усиление 11,1 дБи



Частота 3800 МГц (0°) Усиление 9,7 дБи



Частота 3800 МГц (90°) Усиление 9,7 дБи